

LA FRAGATA *F 125* ALEMANA. UN BUQUE PARA OPERACIONES DE PAZ

Jorge D. ALCARAZ-PÉREZ ROS



Introducción



L igual que en la Armada española, las actuales fragatas de la Marina alemana fueron concebidas para ser empleadas, junto con otros medios navales, en confrontaciones contra otras fuerzas armadas. Este tipo de buque está optimizado, por lo general, para hacer frente a un tipo de amenaza en el ámbito marítimo, como la amenaza aérea o submarina. Diseño y configuración descansaban hasta ahora en concepciones orientadas a las necesidades de la guerra fría, con especial atención a sus capacidades para el combate, pero escasamente preparadas para un uso intensivo y prolongado en la zona de operaciones. Estas fragatas pueden ser empleadas en operaciones de estabilización, mantenimiento o apoyo a la paz, pero no están optimizadas para las mismas. Esto conlleva deficiencias en ciertos ámbitos y capacidades innecesarias en otros, así como una sobrecarga para el personal y material por la prolongada ausencia de la base y el elevado número de horas de funcionamiento.

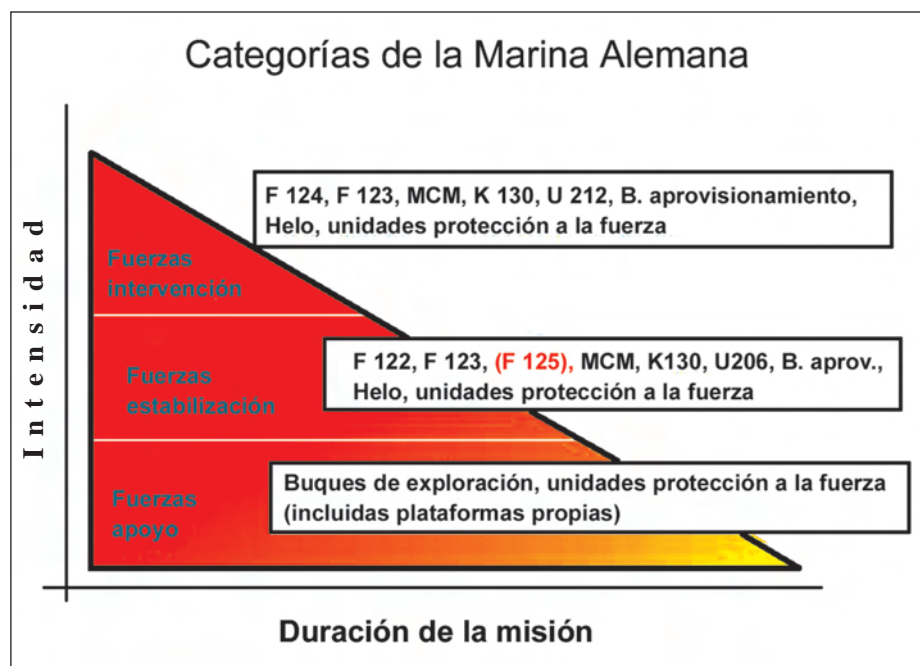
Con la fragata *F 125* se pretende cubrir estas carencias, no sólo con una gama de sensores y armas orientadas a las nuevas misiones, sino también con nuevos conceptos de mantenimiento, por un lado, que permitirán largos intervalos de tiempo sin el apoyo técnico de la base, y lo que es más innovador, nuevos conceptos de dotación que harán al buque más versátil y flexible para afrontar un amplio rango de misiones, sin que la prolongada estancia fuera de la base implique un esfuerzo proporcional para el personal.

Categorías en las Fuerzas Armadas alemanas y reestructuración en las escuadrillas de la Marina

Con la publicación de las Líneas Maestras de la Política de Defensa (*Verteidigungspolitischen Richtlinien, VPR*) del Ministerio de Defensa el 21 de mayo de 2003 se redefinieron las tareas de las Fuerzas Armadas alemanas (*Bundeswehr*). Las misiones para la prevención de conflictos y control de crisis, incluida la lucha contra el terrorismo internacional, se definieron como la contribución esencial de la *Bundeswehr* a una política de seguridad global.

Como consecuencia de esta redefinición de tareas surgieron tres nuevas categorías de fuerzas que engloban los efectivos según tres tipos básicos de misiones:

- Fuerzas de intervención: están concebidas y preparadas para operaciones militares de alta intensidad y tiempo de implementación limitado; deben ser capaces de enfrentarse a un adversario con una organización militar convencional en un corto espacio de tiempo.
- Fuerzas de estabilización: concebidas para operaciones militares de mediana y baja intensidad y larga duración en un amplio espectro



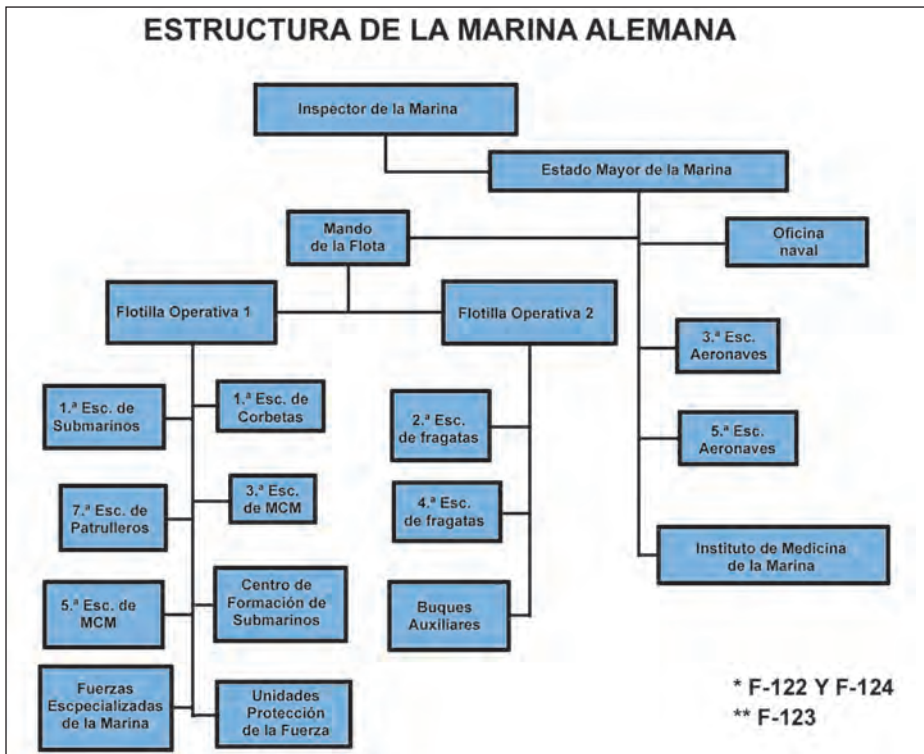
de medidas destinadas al apoyo, estabilización y mantenimiento de la paz.

- Fuerzas de apoyo: aseguran un apoyo al conjunto de las Fuerzas Armadas asignadas a las otras dos categorías en todo el espectro de intensidades.

En el ámbito de la Marina, están asignadas a la categoría de fuerzas de intervención las fragatas del tipo *F 123* (clase *Brandenburg*), las de última generación *F 124* (tipo *Sachsen*), las corbetas *K 130* (tipo *Braunschweig*) o los submarinos del tipo *U 212*.

A la categoría de fuerzas de estabilización están asignadas las fragatas *F 122* (tipo *Bremen*), que serán sustituidas por las nuevas *F 125*, o los submarinos *U 206*. Otro tipo de buques, como cazaminas o buques de apoyo logístico, pueden ser empleados en operaciones de alta o mediana intensidad.

Otra consecuencia de reorientación de la Política de Defensa fue la reestructuración de las antiguas escuadrillas en dos flotillas operativas: *Einsatzflottille 1* y *Einsatzflottille 2* (EF 1 y EF 2).



En la EF 1 (2) se agrupan las escuadrillas de corbetas, submarinos, MCM, patrulleros lanzamisiles, fuerzas especializadas de la Marina SEKM y fuerzas de *Force Protection* MSK. En la EF 2 se agrupan las antiguas escuadrillas de fragatas y buques auxiliares, entre ellos los buques de aprovisionamiento.

La EF 1, compuesta principalmente por unidades menores, está orientada a operaciones en zonas costeras y aguas confinadas y albergará en su seno un nuevo centro de excelencia OTAN para operaciones en aguas litorales y poco profundas (COE CSW).

La EF 2 agrupa a unidades mayores y pretende garantizar la seguridad marítima en cualquier parte del mundo, gracias a su capacidad progresivamente potenciada para operaciones prolongadas; es donde estará encuadrada la futura *F 125*.

Tareas y capacidades

Mientras que las fuerzas de intervención deben estar preparadas para conflictos militares de alta intensidad, medidas de consecución de la paz y así sentar las bases para la siguiente fase de mantenimiento de la paz, las fuerzas de estabilización deben estar capacitadas para:

- Vigilancia y dominio del espacio aéreo, terrestre y marítimo, instalaciones, así como de las líneas de comunicación.
- Supervisión de acuerdos de alto el fuego.
- Aplicación de medidas de embargo.
- Mediación, separación de partes en conflicto.
- Eliminación/neutralización de fuerzas que amenazan la paz.
- Defensa de ataques localizados de fuerzas regulares o irregulares contra fuerzas propias, medios e instalaciones, así como del personal civil.
- Protección de la población, autoridad nacional e infraestructura pública.
- Mantenimiento de la seguridad pública y el orden en el territorio asignado.

¿Qué características debe reunir un buque de guerra para contribuir, en el seno de una fuerza multinacional, a la consecución de los objetivos marcados en el ámbito marítimo? Veamos a continuación algunas capacidades deseables para lograrlo.

Las capacidades de vigilancia, reconocimiento, control, presencia y dominio en el espacio marítimo durante un periodo prolongado son necesarias para la mayoría de los objetivos señalados.

Para un control efectivo de acuerdos de alto el fuego y medidas de embargo es importante estar preparado para la ejecución de operaciones de interdic-

ción marítima (MIO), a menudo de duración indefinida, con una estructura de mando y comunicaciones robusta que permita una coordinación adecuada con los demás miembros de la fuerza y acceso a información de inteligencia necesaria.

Las medidas de embargo exigen además capacidades de identificación, persecución, aviso, retención, comprobación de intenciones, desvío, abordaje o «tiro por la proa» de buques de distintas características.

La mediación o separación de partes en conflicto como parte de un acuerdo o confrontaciones localizadas exige la vigilancia y dominio de los espacios marítimos, así como el empleo en determinados casos de armas, letales o no.

La neutralización de fuerzas que amenazan la paz requiere la capacidad de implementación de medidas letales y no letales con el fin de dificultar o impedir su actuación; se debe contar con una variedad de armas y medios que permita una respuesta proporcionada en las diferentes fases de una posible escalada o desescalada de intensidad en los enfrentamientos y adaptadas al ya de por sí complejo juego de ROE (Reglas de Enfrentamiento).

La defensa contra ataques localizados requiere la capacidad de neutralización de fuerzas con organización parcialmente militar o asimétrica, a la vez que limitar los daños en la unidad propia. En este caso son necesarias medidas contra ataques convencionales y asimétricos, así como una gran capacidad de resistencia y minimización de los efectos de daños de combate.

Las medidas de estabilización de la paz rara vez tienen lugar únicamente en el ámbito marítimo. Están orientadas por el contrario a la actuación en tierra y pueden requerir, según el conflicto, el apoyo desde el mar. La *F 125* estará preparada para trabajar conjuntamente con los demás elementos desplegados en tierra mediante:

- Apoyo a operaciones con fuerzas especiales o especializadas.
- Apoyo a operaciones de evacuación.
- Fuego naval de apoyo.

El apoyo a las operaciones de fuerzas especiales o especializadas implica su alojamiento a bordo, el transporte a la zona de operaciones, el apoyo a la preparación, el desembarco y reembarque así como el mando y comunicaciones desde el buque durante la misión en tierra.

Para las operaciones de evacuación es necesaria además una capacidad de embarque, manutención y alojamiento del personal, así como la estiba del material a embarcar durante el tránsito a un puerto seguro. También contará con mejoras para la atención sanitaria, como un aumento de espacios destinados a tal fin distribuidos por todo el barco y acceso a telemedicina, lo que también contribuirá a su tarea de apoyo a la población.

Finalmente, para ejercer control efectivo y por tanto un dominio de la zona, la *F 125* deberá estar preparada para configurarse como mando de una



fuerza operativa (CTG); esto demandará no sólo el espacio físico y preparación para embarcar un Estado Mayor, sino el acceso a toda la información necesaria sobre el escenario, lo más actualizada posible, y enlaces y comunicaciones robustas con todas las fuerzas integradas en la operación.

Optimización para misiones de crisis de baja y mediana intensidad

Para hacer frente a las tareas que se le exigirán en este tipo de conflictos el buque contará con sistemas de última tecnología especiales para estas amenazas. También la concepción y diseño incorpora novedades con respecto a otros tipos de fragatas:

- Contará con cuatro nichos para albergar hasta cuatro embarcaciones de 11 metros y 40 nudos de velocidad para operaciones MIO, transporte de unidades especiales o especializadas a/o desde tierra, evacuación de personal y vigilancia y control del entorno. Dispondrá de equipamiento adicional para ser reconfigurada según la misión. Para apoyar estas misiones también podrá embarcar dos helicópteros.
- Para poder trabajar de forma eficiente en una fuerza combinada y conjunta debe tener acceso a información necesaria y atender a las necesidades de los equipos embarcados, especialmente en sus funciones de mando: la fragata cuenta con Link 11, 16 y 22, MCCIS (*Mariti-*

me Command and Control Information System), acceso a telemedicina y a redes web OTAN.

- Para la vigilancia aérea, de superficie y del entorno cercano contará con un radar *phased array*, radares de superficie con una mayor resolución en distancias cercanas y sensores para corta distancia, entre ellos:
 - Sistema de vigilancia IR/TV, con cobertura de 360°.
 - Sistema de identificación automático de blancos ATR (*Automatic Target Recognition*), que permitirá reaccionar de forma rápida y precisa contra amenazas asimétricas.
 - Sónar antibuceador, sistemas de punteo electro-óptico para blancos cercanos, y hasta 12 drones submarinos.
 - Dispondrá de armamento capaz de hacer frente a amenazas asimétricas en conjunción con los nuevos sensores: dos ametralladoras de 27 mm MLG, siete de 12,7 mm Oto Melara, un cañón de 127 mm. También lanzadores de agua a presión y cuatro focos de búsqueda. No dispondrá de armas antisubmarinas o antiaéreas, excepto el RAM o los cañones y ametralladoras, pero dispondrá de misiles



Operación NEO. La fragata española *Juan de Borbón* y la fragata francesa *Latouche Treville* realizaron un ejercicio de evacuación de personal no combatiente con medios propios en la isla francesa de Belle Île. (Foto: fragata *Juan de Borbón*).

antibuque Harpoon y probablemente en el futuro disponga de misiles de ataque a tierra.

- Los nuevos sensores y armas deben poder identificar y combatir ataques de enemigos no convencionales hasta pocos metros antes de alcanzar el casco y de forma lo más automatizada posible, teniendo en cuenta la escasa dotación y la necesidad de vigilancia constante.
- Pero la capacidad mejorada para enfrentar amenazas no convencionales en ningún caso garantiza el éxito total en la defensa contra un ataque, ni siquiera en un entorno de mediana intensidad (recuérdese el sufrido por la corbeta israelí *Hanit* por un misil de origen chino lanzado por Hizbulá a 16 km de costa); en guerra asimétrica el enemigo golpea cuándo, dónde y como él elige, aumentando las probabilidades de éxito. Por ello la fragata contará con otra línea de defensa: dispondrá del sistema de defensa antimisil RAM y señuelos antimisil; también se ha potenciado el diseño furtivo para minimizar la firma radar, se han instalado sistemas de enfriamiento de temperatura para disminuir la firma térmica, que gracias a su propulsión será especialmente silenciosa; por último, se han reforzado las estructuras vitales para la operatividad del buque, con blindaje antimetralla y proyectiles de hasta cierto calibre, además de la adecuada protección NBQ y el alto grado de automatización de la seguridad interior; esto, unido a la división estanca de la «doble isla», pretende garantizar la supervivencia ante un ataque enemigo con sucesivas capas de defensa y la minimización de sus efectos, asegurando su permanencia en zona.

Concepción y diseño. Conceptos innovadores

La *F 125* es un buque de guerra optimizado para crisis de mediana y baja intensidad. Su diseño, armamento y equipos están concebidos para este tipo de tareas: se ha aumentado el armamento de pequeño calibre, se han instalado sensores adecuados y se han eliminado sistemas de armas que no son necesarios. No obstante, muchas de estas características no introducen nada nuevo en el ámbito naval; simplemente se toma con lo que ya existe para conseguir unos resultados concretos, algo en lo que en mayor o menor medida también están trabajando otras marinas. Lo que sí es una característica innovadora, necesaria para hacer sostenible o incluso viable un despliegue en cualquier punto del planeta durante crisis de duración indefinida, es el requisito impuesto de dos años de permanencia en zona. Esta exigencia no sólo ha condicionado todos los aspectos técnicos del proyecto, sino que afecta al concepto de dotación y apoyo de tierra, a la vez que ha encarecido el producto final; algunos conceptos que se han introducido son de especial interés:

- El concepto de «doble isla».
- El concepto de energía y propulsión.
- El concepto de dotación.
- Modularidad.

Concepto de «doble isla»

Este principio, que ya se contemplaba en proyectos anteriores de Blohm&Voss (como la fragata MEKO d), consiste en la creación de dos zonas, asegurando que sistemas y elementos vitales se encuentren duplicados en dos zonas independientes, con lo que la degradación o anulación de una de éstas no implicaría la pérdida total de las capacidades operativas. Esta redundancia es especialmente importante para un tipo de buque que debe permanecer sin apoyo de la base durante largos periodos de tiempo; la degradación de sistemas por condiciones ambientales adversas o por el simple uso es un proceso inevitable, más aún si se da durante periodos prolongados; además, se debe contar con los daños provocados por amenazas no convencionales que, aunque probablemente no destruirán el buque, pueden reducir su operatividad hasta el punto de tener que abortar la misión.

La misma silueta de la fragata refleja parcialmente este diseño; existen dos superestructuras en las que se distribuyen la mayoría de sensores, armas y otros elementos de forma redundante. Resulta llamativa la distribución de los *arrays* del radar *phased array* aéreo que se reparten entre las dos superestructuras en lugar de estar todos agrupados en la misma; antenas de comunicaciones y otros sensores y armas se encuentran distribuidos igualmente entre las dos superestructuras.

Algunos sistemas que están concebidos de forma redundante en las dos zonas son la distribución de agua dulce, agua fría y combustible o la producción y distribución de energía. Existe la posibilidad de instalar una hélice calable a proa para aumentar la maniobrabilidad durante ataques y como redundancia para el sistema de propulsión, pues podría propulsar el barco en caso de necesidad con una velocidad aceptable; algunos espacios de mando, información y comunicaciones, vitales para el empleo de armas, sensores, planeamiento y cumplimiento de la misión, están duplicados o suficientemente separados para poder ser utilizados como centros de mando secundarios en caso de caída de una zona del buque amplia: tal es el caso del CIC (Centro de Información y Combate del buque) o CECOM (Centro de Comunicaciones).

Las dos «islas» están separadas por una zona que asegura su estanqueidad, por lo que pese a la destrucción de una de ellas el buque seguirá conservando en mayor o menor medida casi todas sus capacidades.

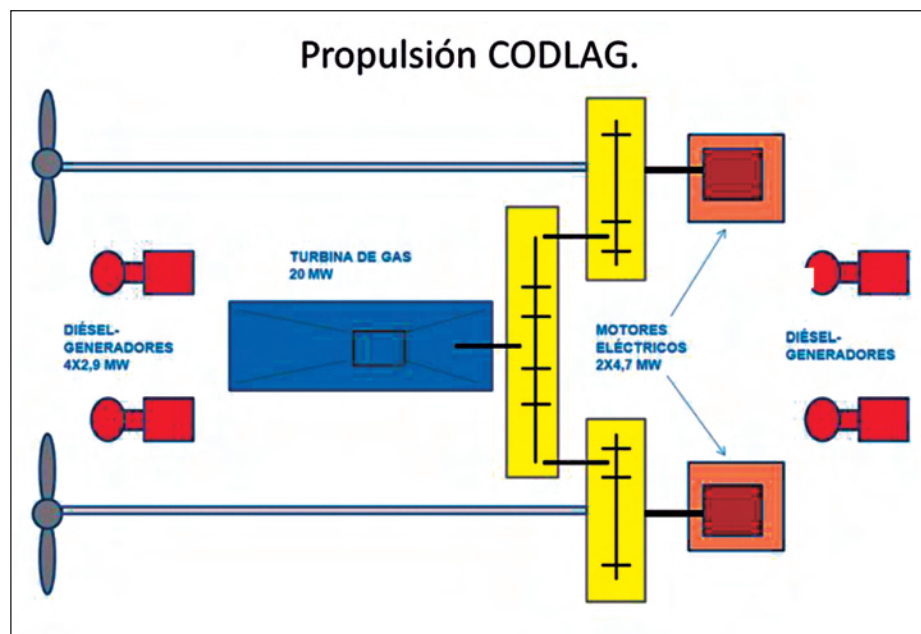
Energía y propulsión

Para aumentar los intervalos de mantenimiento en este área se ha optado por la utilización de un sistema CODLAG (*Combined Diesel Electric and Gasturbine*). La generación de energía corre a cargo de dos plantas eléctricas redundantes, situadas en cada «isla», con dos motores diésel-generadores cada una. Para la propulsión se utiliza la turbina y dos motores eléctricos, de mantenimiento mucho más simple que los diésel, más eficientes y más silenciosos. Toda la energía eléctrica del barco, incluida la que alimenta a los motores eléctricos propulsores, es generada por los diésel-generadores.

De esta forma se simplifica el mantenimiento y se facilita la reparación de averías al ser todos los motores diésel iguales (no hay distinción entre propulsores y generadores de electricidad); por otro lado, la caída de alguno de ellos no compromete necesariamente la propulsión o el suministro eléctrico, pues el resto asume la carga, lo que no está asegurado si existen motores separados para cada una de las funciones.

Concepto de dotación

El concepto de dotación es probablemente el más innovador que presenta el proyecto *F 125*. Efectivamente, se pueden superar barreras técnicas para



conseguir la sostenibilidad de la misión hasta dos años de forma ininterrumpida, doblando además las horas anuales de servicio de equipos y sistemas con respecto a otras fragatas, pero no parece viable, desde un punto de vista humano y de eficacia misma, exigir a una dotación un despliegue ininterrumpido de dos años. Las marinas de nuestro entorno suelen establecer un límite de alrededor de 180 días fuera de la base para su personal.

Ya en las demás escuadrillas de la Marina alemana se están buscando alternativas para disminuir la carga a las dotaciones de las exigentes misiones que se afrontan en la actualidad. Así, en la EF 2 se han creado departamentos de Complementación de Personal, que no es otra cosa que un *pool* de profesionales, de marinero a capitán de fragata, que alcanza un porcentaje determinado del personal de toda la escuadrilla y que tiene como objetivo relevar a aquellos miembros de las dotaciones de los barcos que superan un límite de días de mar.

Por otro lado, en la EF 1 ya se han puesto en marcha medidas en el mismo sentido: durante el despliegue en UNIFIL en el Líbano, los patrulleros *Dachs* y *Hyäne* permanecieron en zona durante más de 10 meses; las dotaciones de ambos buques fueron relevadas por las de dos patrulleros en la base, el *Hermelin* y *Wiesel*, en los que a su vez embarcaron las dotaciones relevadas; el relevo tuvo lugar en dos tandas, en marzo y en julio de 2007.

Para la *F 125* se ha optado por una dotación doble. El barco dispone de dos dotaciones completas de unos 100 a 120 miembros cada una, que se relevan cada cuatro meses en la zona de operaciones, lo cual supone una dotación reducida en comparación con fragatas normales.

El diseño del buque ha tenido en cuenta en todos sus aspectos la reducida dotación: se ha aumentado el grado de automatismo de sistemas, especialmente la seguridad interior (reacción ante incendios, inundaciones o cualquier tipo de emergencia) o el empleo de sensores y armas; el sistema de energía y propulsión se ha concebido de forma que su mantenimiento sea sencillo para una dotación reducida, que además tendrá que hacer ciertos mantenimientos por sí sola. Incluso la manutención se ha intentado simplificar recurriendo a productos de consumo con alto grado de preparación. Además, el trabajo administrativo del buque será asumido en gran medida por personal destinado en tierra.

La dotación que no esté en misión completará un ciclo de preparación y adiestramiento específico en la base.

Con una capacidad total para una dotación total de 192 personas, el barco está preparado para embarcar equipos completos de operaciones especiales (hasta 50 personas), unidad aérea, estado mayor o equipos de trabajo para tareas especializadas.

Los equipos de operaciones especiales, unidad aérea y estado mayor disponen de espacios de mando y trabajo propios, enlazados a la red de información y comunicaciones del buque, así como espacios para material y munición de los equipos de operaciones especiales.

Modularidad

En algunas áreas se ha optado por la modularidad para hacer el barco más versátil ante la evolución de la situación o de las diferentes fases por las que puede atravesar una crisis en dos años. Algunos equipos y sistemas han sido creados de esta forma para simplificar su reparación o mantenimiento: de esta forma es suficiente localizar la avería y sustituir el módulo, sin necesidad de recurrir a personal y material técnico para repararla *in situ*.

En la superestructura se ha reservado espacio para contenedores con material, armamento, equipos o sistemas que serían transportados según fueran requeridos; paralelamente, como hemos visto, la dotación se puede configurar en torno a una plantilla básica, con grupos especializados de profesionales para multitud de tareas específicas como operaciones especiales, equipos para operaciones de interdicción, equipos de Force Protection o incluso de MCM o limpieza de minas.

Consideraciones finales

En primer lugar conviene puntualizar el hecho de la relativa agilidad del movimiento y transporte de personal y material desde la base a las unidades desplegadas, o viceversa, que ya se da en la Marina alemana; esto se ha conseguido, en parte, gracias a las experiencias en la primera Guerra del golfo, que llevaron a la creación de acuerdos con empresas de transporte civiles para evitar los altos costes que supuso el mantenimiento de los cazaminas en zona. Este hecho ya permite despliegues de unidades más largos, al poder embarcar y desembarcar personal y material de forma flexible, y será fundamental en el apoyo al despliegue en la *F 125*: para el transporte de personal, modularidad, etcétera.

Otros países están desarrollando buques que también pretenden dar respuesta a las nuevas amenazas y conflictos, como la fragata danesa *Absalon* o buques de guerra asimétrica o litoral. Las fragatas tipo *Absalon* tienen una dotación de 100 personas, capacidades de guerra convencional y están preparadas para ofrecer apoyo en crisis de mediana y baja intensidad. Aún así, su coste es claramente más reducido. No obstante, no están preparadas para despliegues tan prolongados ni tienen la misma capacidad de resistencia y supervivencia en zona, causa principal de los altos costes de la *F 125*; la *Absalon* ha sido diseñada además con estándares civiles en diversas áreas.

La *F 125* no es un buque para la guerra asimétrica ni para trabajo en litoral exclusivamente; un ejemplo sería la misión en el golfo de Adén contra la piratería, donde la permanencia en zona, la flexibilidad para relevos de personal, la capacidad de enfrentar adversarios como los piratas o la de prolongar su

actuación a través de los dos helicópteros y las cuatro embarcaciones (de hasta 40 nudos) la hacen más idónea que otros buques modernos. Su principal ventaja es la capacidad de ser desplegada de forma sostenible a cualquier parte del planeta y contribuir a un rango de misiones más amplio; algo que con fragatas actuales supone cargas grandes para personal, material y de sostenimiento. Por otro lado, está preparada para combatir eficazmente ataques terroristas como el sufrido por el USS *Cole*, y en el caso de un ataque como el sostenido por la corbeta *Hanit* en el Líbano, debería estar preparada para, en el caso de no neutralizar el misil con RAM, señuelos, firma radar o térmica, resistir el impacto sin perder sus capacidades y sin necesidad de abortar la misión.

Tendrá una permanencia en zona de hasta dos años ininterrumpidos, incluidos los tránsitos de ida y vuelta, en comparación con el máximo de seis meses actual. A esto se debe sumar el ahorro de tres tránsitos de ida y vuelta para los sucesivos relevos hasta completar los dos años, que sería el caso de las fragatas tradicionales; según la zona de operaciones, los periodos en tránsito de los barcos que van y vienen de la zona de operaciones pueden sumar meses, y en ese tiempo no están contribuyendo a la misión que les ha sido encomendada. Estará además optimizada para alcanzar las 5.000 horas anuales de servicio al año, lo que supone doblar la disponibilidad de las fragatas actuales, si bien su capacidad para guerra convencional es limitada.

Conclusiones

- La *F 125* es un proyecto innovador en varios aspectos, en especial en el modelo de dotación, capacidad de resistencia y supervivencia con apoyo de la base mínimo, durante periodos de tiempo inusualmente largos; son el sustituto de fragatas concebidas en su día para guerra convencional, las *F 122*, pero no están preparadas para la misma.
- Sin embargo, la fragata es parte de una evolución más amplia que engloba a toda la *Bundeswehr* y que establece categorías de fuerzas que se someterán a una especialización, limitando por tanto el rango de tareas que pueden realizar estas categorías.
- Con este proceso se pretende orientar a la *Bundeswehr* a las misiones más probables que deberá afrontar en el futuro y optimizar al máximo los recursos disponibles; para un país como Alemania, las misiones en conflictos de mediana y baja intensidad tendrán un papel destacado en los próximos años, al igual que en la mayoría de países de nuestro entorno, lo que no ocurre en otros como Estados Unidos, cuyas circunstancias y necesidades son diferentes.

BIBLIOGRAFÍA

Marine Forum, julio/agosto 2004, p. 4.

<http://www.marine.de/portall/a/marine/kc.xml/04> .

<http://www.dmn.de/1779/ruestung.nsf/>.

Marine Forum, julio/agosto 2004, p. 4.

<http://www.strategie-technik.de/09-08/mar.pdf>.

<http://www.dmn.de/1779/.pdf>.

<http://www.dcfp.navy.mil/mc/articles/other>.

<http://www.defenseindustrydaily.com/Germanys-F125-Special-Forces-and-Stabilization-Frigates>.

<http://www.dmn.de/1779/technologie.nsf/pdf>.

<http://www.marine.de/fileserving/PortalFiles/pdf>.

Marine Forum, noviembre 2007.

<http://www.strategie-technik.de/09-08/mar.pdf> .

Marine Forum, mayo 2005.

