

REVOLUCIÓN EN LOS SISTEMAS DE AMARRE DE LOS BUQUES

Raúl VILLA CARO



XISTEN empresas especializadas en el suministro de energía, tecnología de grúas y otros equipos industriales que se encuentran en Canadá, Francia, Alemania, Italia y Suecia, y que cuentan con unidades de fabricación local en Australia, China, Alemania, Suecia y los Estados Unidos. Una de ellas es la empresa Cavotec, que para la distribución de sus productos y apoyo a los clientes tiene más de veinte puntos de venta que, junto con una amplia red de distribuidores, atienden a más de treinta países en cinco continentes.

Cada empresa de fabricación, independientemente de dónde se encuentre, tiene como objetivo ser líder de mercado en su campo y proporcionar innovadores y fiables productos a los clientes del grupo. A pesar de que su mercado es diferente según el país al que se dirija, están a nivel mundial coordinadas por un grupo común en el desarrollo de sus productos y actividades de *marketing*.

Cada venta de la compañía y cada distribuidor tienen una política encaminada a un mejor servicio en su mercado local.

Esta compañía especializada en el diseño y producción de amarre automatizado ha revolucionado los sistemas para buques comerciales y militares. Los sistemas de amarre han sido adoptados por importantes autoridades portuarias, debido al elevado tráfico en dichos puertos, entre las que están incluidas algunas que operan en el puerto de Dover (Reino Unido). En 1999 se instaló por primera vez un sistema llamado Iron Sailor en un buque de pasaje. Después de su puesta en marcha este sistema se ha utilizado de forma segura en 10.000 operaciones de amarre automático sin cables y sin la intervención de los equipos tradicionales.

TEMAS PROFESIONALES

Durante miles de años, la práctica tradicional del amarre con estachas se ha mantenido sin cambios. Hoy en día el transporte internacional es muy competitivo, con decenas de miles de barcos sirviendo masivamente al comercio internacional bienes de consumo y productos a granel, mientras que los métodos de amarre se han mantenido en gran medida sin cambios desde que los primeros navegantes se aventuraron a salir a la mar.

Debido a la dinámica y a las cargas inherentes que afectan a los cuerpos grandes, como los barcos, que se mueven en un ámbito fluido, cualquier cambio que se quiera aplicar a esta práctica requerirá una innovación significativa para que los nuevos sistemas sean más rentables y más seguros que sus predecesores.

Automatizar el proceso de amarre representa un nuevo campo en la tecnología marítima. Se trata de un área muy compleja y multidisciplinar, relacionada con el diseño de nuevos productos, por lo que se debe realizar un análisis en profundidad de las condiciones del medio ambiente y las cargas, las formas del casco, los requisitos estructurales, las sociedades de clasificación y las necesidades de los clientes. Los productos están ganando gran reconocimiento e interés en todo el mundo. El mismo puerto de Ferrol está estudiando la implantación de estos nuevos sistemas, y astilleros de Vigo ya han construido buques que disponen de estos dispositivos. A caballo entre este sistema y el tradicional, repasaremos también la existencia de sistemas semiautomáticos de menor coste.



Dispositivo de Cavotec.

Las primeras instalaciones demostraron la seguridad y la fiabilidad de la gama de los productos, y asimismo dotaron a buques y empresas portuarias con importantes eficiencias operativas y ventajas de costes sobre sus competidores.

Sistemas automáticos de amarre. Clasificación de los sistemas atendiendo al principio físico utilizado

Amarre por vacío. Series Iron Sailor

Gracias al diseño de estos sistemas innovadores, el amarre de un buque se puede hacer en una fracción mínima de tiempo, por lo que los costes, en comparación con el amarre con estachas, se verán reducidos.

El Iron Sailor es el nombre dado a la gama de sistemas de amarre para buques desarrollado por Mooring Systems Limited (MSL) en 1998. Este fue el año en el que el primer producto de MSL, la serie Iron Sailor I se instaló en el *Arete-re*, un *ferry* de 150 m de eslora construido por H. J. Barreras S. A., en Vigo. Este sistema de amarre automático consta de cuatro unidades de potencia de veinte toneladas cada una. Las unidades se colocan por pares, con dos unidades en la proa del barco y dos en la popa. Se activan desde la cabina de mando del puente y se extienden hasta conectar con una placa de acero en el muelle. Desde sus comienzos Iron Sailor ha realizado más de 10.000 instalaciones de amarres automáticos, lo que demuestra el buen funcionamiento del sistema y de su tecnología.

La gama completa se compone de tres modelos diferentes para poder satisfacer



Dispositivo de Serie E.



Dispositivo de Serie T.

mejor las demandas específicas de los clientes. La gama actual para buques es la que se reseña a continuación:

— *Iron Sailor Serie E.* La Serie E es una unidad de montaje externo que está diseñada para ser adaptada a buques ya existentes. Cuando no se usa la unidad, esta se encuentra al nivel de la traca de cinta. Cuando se activa el sistema, las unidades descenden y se unen con una placa montada en el muelle.

— *Iron Sailor Serie I.* Esta serie fue la instalada en el *Aretere*, anteriormente reseñado. Las cuatro unidades, cada una con una capacidad de carga de 20 t, son colocadas por pares, dos a proa y dos a

popa, y son activadas desde el puente de navegación.

Las unidades se extienden hacia afuera por dos puertas en el casco y se unen a dos placas sobre el muelle. Desde la instalación del sistema se han hecho más de 10.000 amarres automáticos.

- *Iron Sailor Serie T.* El sistema de la Serie T está diseñado para cumplir las necesidades del buque por las distintas vías de navegación. La unidad es similar a la Quay Sailor Serie I en relación con la geometría.

Supervisión y control de interfaces

Uno de los elementos más importantes del sistema MSL es el interfaz de control. Los sistemas utilizan el estado de los componentes de control para proporcionar al usuario un entorno de trabajo fiable para los buques y los operarios.

Este sistema, a través del uso seguro de los enlaces de radio codificados entre buque y tierra y de un *software* compatible de Internet, es capaz de proporcionar a todos los usuarios el estado del sistema de información. Esto significa que, por ejemplo, las autoridades portuarias pueden supervisar el rendimiento electrónico del sistema de amarre. De hecho, un solo operario

podría llegar a controlar el amarre de un puerto completo.

Cuando los sistemas de control son propios del buque, el capitán puede controlar el amarre de su barco con solo dos botones.

Desarrollo del sistema

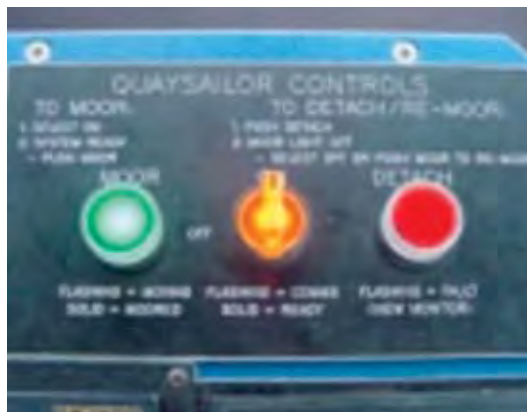
El sistema actual de amarre representa un salto importante en la técnica respecto al primer sistema desarrollado en el año 1999, ya que no requiere de instalaciones específicas en el barco y puede adherirse directamente al casco de la mayoría de los buques comerciales y militares.

El modelo, de cara al muelle, tiene la gran ventaja del almacenamiento compacto (retráctil) cuando no esté en uso. Esto permite al sistema permanecer detrás de la línea de defensa para resguardarse del impacto durante el ataque. Cuando se activa, la estructura de soporte de la ventosa se extiende hacia el exterior, y la conexión de amarre por vacío se establece en unos pocos segundos. Este sistema está diseñado para atender a la mayoría de los buques y cuenta con varias características importantes que incluyen:

- Actuación en tres dimensiones y disposición de amortiguación.
- Posicionamiento de buques.
- Carga y control de las mediciones.
- Control mediante monitorización en tiempo real a través de redes informáticas y registro de los datos obtenidos.

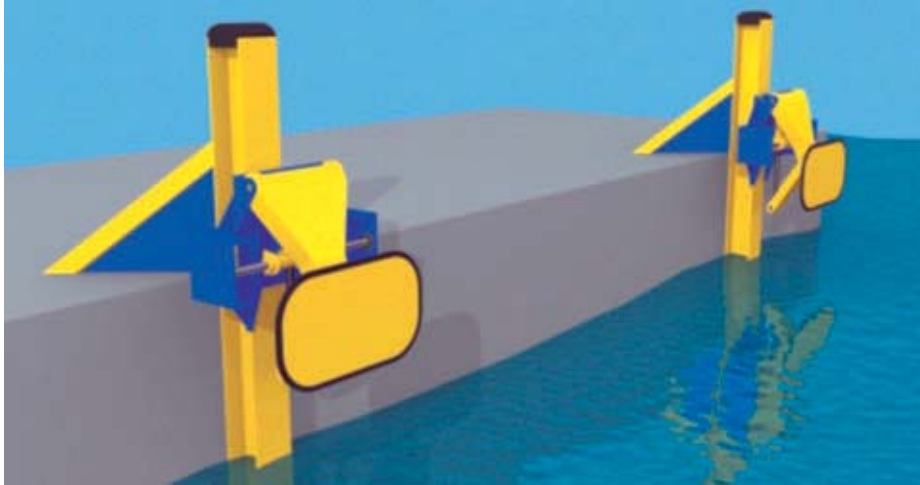
La primera serie Quay Sailor 40 se instaló en Picton (Nueva Zelanda) en 2002 y desde entonces se han realizado más de 40.000 operaciones de amarres seguros. La gama actual de las unidades en tierra es la que sigue a continuación:

- *Quay Sailor 20*. Está diseñado para atender las necesidades de barcos ligeros de alta velocidad y doble casco. Se sitúa en puertos con barcos de rutas cortas, canales, vías fluviales y entre islas. El sistema está diseñado para un solo operador de control, que acciona y amarra el buque en menos de seis segundos. La unidad de carga está diseñada para soportar una carga de 20 toneladas y un alcance de 600 mm.



Dispositivo de control.

TEMAS PROFESIONALES



Dispositivo Quay Sailor 20.

- *Quay Sailor 40*. Ideal para barcos de 70 a 250 metros de eslora. El número de unidades requeridas por seguridad, para amarrar el barco, va a depender de la superficie del casco expuesta al viento y de los patrones ambientales del clima de la zona donde ha de instalarse. En



Dispositivo Quay Sailor 40.



Dispositivo Quay Sailor 80.

la mayoría de los casos se requieren entre dos y seis unidades por muelle. La unidad tiene un diseño para soportar una carga de 40 toneladas y un alcance de 1.100 milímetros.

- *Quay Sailor 80*. Diseñado para satisfacer las necesidades de los grandes buques que están expuestos a condiciones de mar gruesa y a gran resistencia al viento. La unidad oscila arriba y abajo de cara al muelle y puede hacer frente a variaciones de marea de hasta 10 metros, condiciones que causen un aumento en la vertical, movimientos de hasta un metro por segundo. Por lo general, se requieren tres o cuatro unidades para grandes buques Ro-Ro. La unidad tiene una capacidad de carga de 80 t y alcance de 2.500 milímetros.

Ventajas del sistema de amarre

Como ya he comentado, durante miles de años la industria se ha basado en el uso de estachas para asegurar el amarre de los buques. Ha sido un sistema fiable que ha funcionado bien, pero ahora está de alguna manera desfasado con el nuevo enfoque de la industria marítima, que supone mejoras continuas en la productividad y la eficiencia.

TEMAS PROFESIONALES

Seguridad

- Eliminado el riesgo de lesión de la tripulación del barco con las estacas de amarre.
- Control continuo de la tensión soportada y sofisticadas funciones de alarma, transmitidas en tiempo real a las operaciones del personal.
- Diseñado a prueba de fallos, con características que aseguran un amarre seguro, incluso durante cortes de energía o pérdida de señales de control.

Infraestructuras

- Mayor aprovechamiento en el uso del muelle debido a que el buque queda más próximo a él.
- Mayor longitud aprovechable en los muelles debido a que la proa de los barcos podría sobresalir de ellos.
- Los puntos anteriores pueden desembocar en un ahorro en la longitud de muelle necesaria.

Economía

- Trincado rápido (normalmente sobre 12 segundos) y liberación instantánea.
- No presenta demoras a la espera de que los equipos de amarre estén disponibles.
- Solo se requiere de un operario, con base en tierra o a bordo, para activar y controlar remotamente el amarre del sistema.
- No existen interrupciones en las tareas o descansos de las tripulaciones de los buques.
- Reducción del número de tripulantes en los barcos.
- Estancia más corta en el puerto, lo que significa una reducción de la velocidad en la navegación y una mejor utilización de los muelles.
- Reducción del tiempo necesario de uso de remolcadores y prácticos.

Medio ambiente

- Amarre rápido, lo que significa un menor funcionamiento de la propulsión del buque, de los remolcadores, etc., lo que significa menores emisiones en el puerto.

- Los sistemas de amarre tienen una baja demanda de energía eléctrica y prácticamente no tienen consumo.
- Exige una menor velocidad en la navegación, lo que se traduce en un menor consumo de combustible.
- Eliminación del desgaste de la estacha, la pintura y las defensas, ampliando el ciclo de vida de estos productos.

Soluciones para terminales de contenedores

Las terminales de contenedores se han convertido en un eslabón crucial en la actual economía global. A menudo son el centro logístico principal para una amplia región geográfica, que debe garantizar el intercambio fluido de bienes de consumo, materias primas y productos industriales. Las ganancias en eficiencia y productividad debidas a la mejora del interfaz buque-tierra son potencialmente significativas en la cadena logística y pueden tener un profundo impacto en el éxito comercial de los operadores portuarios.

Los buques portacontenedores son cada vez más grandes y en muchos puertos el tiempo de atraque de estos puede exceder los 30 minutos. Con los nuevos sistemas, estos buques pueden estar amarrados en cuestión de segundos, lo que permite comenzar las operaciones de carga y descarga rápidamente.



Unidades de amarre automatizadas en el puerto de Saelvig, Dinamarca.



Unidades MoorMaster en el puerto de Hedland's Utah.

Soluciones para terminales Ro-Ro y ferries

Los transportes Ro-Ro de carga por vía marítima desempeñan cada vez un papel más importante en la reducción de la congestión vial. Buenos ejemplos son los buques especializados para el transporte de coches (PCTC) que forman parte integral de la cadena logística de fabricación mundial de automóviles.

El sistema automatizado de amarre reduce la cantidad de tiempo necesario para los buques en puerto y permite a las terminales operar en condiciones meteorológicas adversas. La modificación de las terminales existentes para dotarlas con sistema automatizado de amarre, permitiría el uso de tamaños de buques más allá del diseño original, sin necesidad de invertir en extensiones costosas de muelle u otras que puedan alterar los canales restringidos de los puertos.

Sistema semiautomático de amarre TTS

Following last year's order to design and install two double-tier linkspans for Copenhagen Malmö Port, TTS Port Equipment AB has been given the go-

ahead to supply a semi-automatic mooring system. A finales de 2009, para diseñar e instalar dos sistemas de amarre para el puerto de Copenhague, se dio el pistoletazo de salida para suministrar un sistema de amarre semiautomático. *Installation of the linkspans will begin in late 2010 with the mooring system delivered at the same time.* La instalación de los *linkspans* comenzó a finales de 2010 con el sistema de amarre entregado al mismo tiempo.

The port is currently undergoing large-scale expansion with the building of new facilities coupled with a move further away from Malmö city centre. El puerto está actualmente en fase de expansión a gran escala, con la construcción de nuevas instalaciones. La compañía sueca Skanska fue el contratista llave en mano para el proyecto portuario, que incluía la construcción de tres nuevas terminales, dos de las cuales se utilizarán para *ferrys* y contenedores, y la tercera será una terminal combinada para el tráfico ferroviario. *The TTS rope-type semi-automatic mooring system will be installed in the new port's north harbour.* El sistema de amarre TTS de tipo semiautomático se instaló en el puerto nuevo. *The device will be designed to buffer the transverse forces from dedicated vessels, and each vessel will be fitted with a compatible bollard installed into the ship's side.* El dispositivo está diseñado para amortiguar las fuerzas transversales de los vasos dedicados, y cada uno estará equipado con un bolardo compatible instalado en el costado del buque.

The system will comprise the auto-mooring rig, including a hydraulic cylinder and a hydraulic power pack housed in a cabinet on the quay. El sistema comprenderá la plataforma de autoamarre, que incluye un cilindro hidráulico y un generador de energía hidráulica alojados en un armario en el muelle. *Quayside personnel will operate the equipment by push buttons and by manually directing the self-tensioning rope around the vessel's fitted bollard.* El sistema permite operar el equipo a través de pulsadores y dirigir manualmente la estacha de autotensado alrededor del bolardo del buque. *Safety features will include an alarm system designed to alert personnel of significant changes in tension or of system failure.* Las características de seguridad incluyen un sistema de alarma diseñado para alertar al personal de cambios significativos en la tensión o de fallo del sistema.

In order to reduce the number of personnel needed on shore during the mooring operation, the semi automatic bollard has been designed to operate as a vertical telescopic moving bollard that can be tilted against the ship's hull. Con el fin de reducir el número de personal que se necesita en tierra durante la operación de amarre, el bolardo automático ha sido diseñado para funcionar con un movimiento vertical de baliza telescópica que puede inclinarse contra el casco.

The semi automatic bollard system consists of hydraulically operated vertical telescopic arm including a tilting cylinder and tiltable bollard, electric control system, hydraulic system and control panel erected on a rigid steel frame. El sistema semiautomático de bolardo hidráulico consta de un brazo



Unidad semiautomática TTS.

telescopico vertical que incluye un bolardo abatible y un cilindro basculante, sistema de control eléctrico, sistema hidráulico y el panel de control.

The semi automatic bollard system consists of hydraulically operated vertical telescopic arm including a tilting cylinder and tiltable bollard, electric control system, hydraulic system and control panel erected on a rigid steel frame.

Su procedimiento de funcionamiento es el siguiente: una vez que el buque está en posición, el operador activa el sistema con el control remoto. El pivote se inclina hacia el casco del buque y la gaza del cable es encapillada al pivote. A conti-

nuación el sistema vuelve a su posición original. Finalmente el cable es tensado desde el muelle, y de esa forma es completado el amarre. El sistema mantiene la tensión del cable automáticamente.

Para desatracar, el operador quita el freno de la máquina y activa el botón por radio control para inclinar el pivote, y así se libera el cable. El buque estará ahora listo para partir.



Pivote semiautomático.

Sistema de amarre hidráulico ShoreTension

La empresa KRVE ha desarrollado y probado un sistema adecuado y sencillo junto con la Autoridad Portuaria de Róterdam. Ofrece una tensión permanente sin necesidad de energía externa constante. *The system is called ShoreTension.* Este sistema reduce el movimiento del buque provocado por el viento, la corriente o los

buques que pasan cercanos, y fue probado hace unos meses por la Autoridad Portuaria de Ferrol.

ShoreTension trabaja como un sistema de amarre hidráulico automático. Unas válvulas de control aseguran que la tensión de la línea de amarre no supere la carga de seguridad de los cabos de amarre y norays del muelle. Gracias a esto, todas las líneas de amarre tendrán la misma tensión, lo cual mejorará el amarre.

Por medio de este sistema evitaremos situaciones como la de la siguiente imagen, en la cual, debido al mal tiempo, son necesarias estachas extras y el uso de remolcadores y también evitaremos esas líneas de amarre adicionales. El sistema no elimina las estachas de amarre tradicional, pero las complementa y reduce el número necesario de ellas.

El sistema consta de un cilindro que tiene cuatro cámaras:



Sistema ShoreTension.



Sistema ShoreTension.



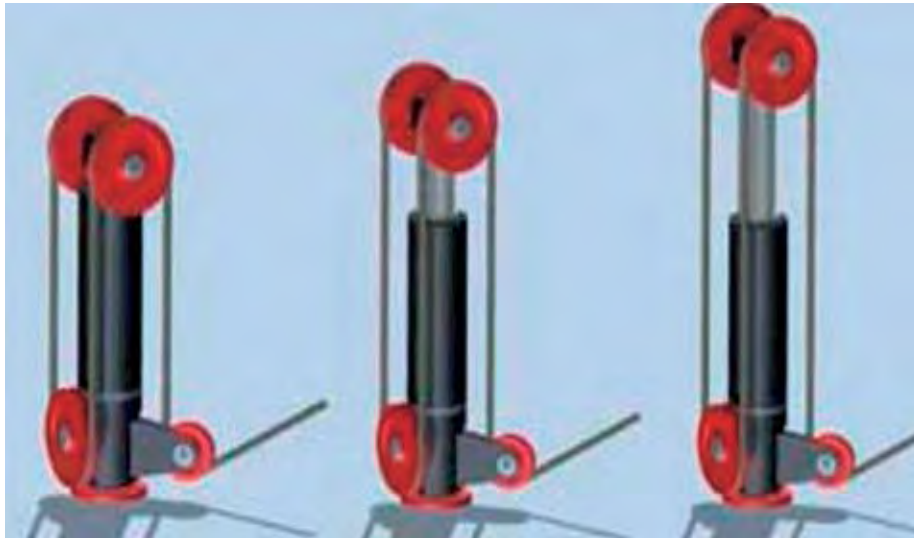
Sistema ShoreTension.

- Tanque de almacenamiento de aceite.
- Cámara de gas/aceite.
- Tensión en la cámara del cilindro.
- Presión en la cámara del cilindro.

La cámara de gas/aceite se llena con aceite. El gas en la cámara asegura que el aceite será descargado en la cámara de tensión del cilindro, a través de la válvula de no retorno. El nivel de la presión de gas es determinante para mantener la fuerza y tensión del amarre.

Ventajas del sistema de ShoreTension

- Impide que las líneas se rompan (menos lesiones personales).
- Garantiza la seguridad del buque.
- Supone menos amarras: por lo que los accidentes deberían reducirse.
- Atenúa el problema del mar de fondo.
- Compensa el problema de succión creado por los buques que pasan cerca.
- Menores primas de seguro.
- Mejora la estabilidad del buque mientras es amarrado.
- Aumenta la velocidad de carga y descarga.



Sistema ShoreTension vertical.

- Es versátil y puede ser instalado sobre casi cada muelle o espigón.
- Puede suministrar una tensión (alta) constante.
- Tiene sensores que registran las tensiones en las estachas.
- Presenta datos que serán accesibles para el capitán, armador, el puerto y operadores de las terminales.
- Los datos serán registrados para la evaluación y posterior análisis.
- Está registrado por LRS.

Una versión vertical del sistema, que hará el diseño mucho más compacto, está actualmente en desarrollo.

Amarre automático basado en trincaje

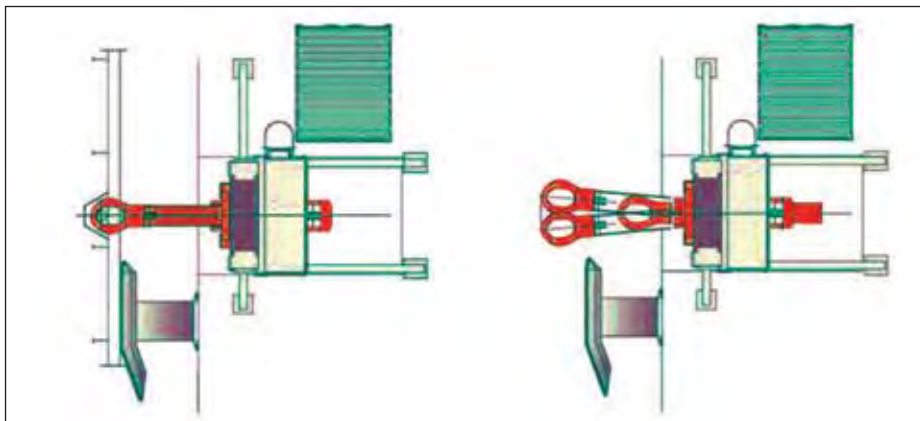
Consiste en un vagón que incluye un ojo y un cilindro hidráulicos, un sistema de control electrónico, un sistema hidráulico y un panel de control. Puede ser diseñado con una fuerza de amarre variable dependiendo de los requerimientos del cliente. El sistema necesita un pivote y un hueco en el casco del buque. Un panel de operaciones con función de alarma es de fácil instalación en el puente del buque.



Sistema basado en el trincaje.

Conclusiones

Nos enfrentamos al desafío de un cambio en el antiguo, tradicional y aceptado sistema de amarre con estachas. Han quedado claras a lo largo de este artículo todas las grandes ventajas que estos sistemas pueden aportar tanto a buques civiles como militares, por lo que queda como investigación futura (que ya he empezado a realizar) la inversión económica que estos sistemas pueden significar para un puerto particular, como puede ser el de Ferrol.



Sistema basado en el trincaje.